

## DATENBLATT

# VECTRON POS TOUCH 15 II WIDE



Abbildung zeigt Variante 1

**VECTRON**

## Systemkonzept

Die Vectron POS Touch 15 II Wide vereint Hard- und Software in Premium-Qualität. Ihr extrabreites Display bietet Platz für viele Funktionen auf einem Blick. Der kapazitive Glas-Touchscreen ist stromsparend, verschleißfrei und mit Swipe-Funktion ausgestattet. Durch hochwertige Komponenten ist das Kassensystem ausfallsicher und langlebig. Individuelle Programmierung, ergonomisches Design und ein Touchscreen machen die Bedienung komfortabel. Die robuste POS Touch 15 II Wide ist gegen Staub und Spritzwasser geschützt und hat ab Werk eine Herstellergarantie von fünf Jahren.

# Hardware

## Technische Daten des Vectron POS Touch 15 II Wide Kassensystems

<b>Displaydiagonale</b>	396 mm (15,6")
<b>Displayart</b>	TFT-LCD
<b>Displaybeleuchtung</b>	LED-Hintergrundbeleuchtung
<b>Displaygröße (aktiv)</b>	344 x 193,5mm
<b>Displayauflösung</b>	1366 x 768 Pixel
<b>Farben</b>	True Color
<b>Eingabe</b>	Touchscreen (projektiv-kapazitiv)
<b>Prozessor</b>	i.MX 6, DualLite, 1GHz
<b>Arbeitsspeicher</b>	1 GB DDR3
<b>Massenspeicher</b>	8 GB Flashspeicher (eMMC)
<b>Netzwerk</b>	10/100/1000 BASE-T; Ethernet
<b>USB-Schnittstellen</b>	8x USB 2.0; Anschlusstyp A; davon 2 an der Unterseite
<b>Serielle Schnittstellen</b>	6x RS232; Anschlusstyp RJ45; für Zusatzgeräte
<b>Kassenschubladen-Schnittstellen</b>	2x Anschlusstyp RJ12; für bis zu vier Kassenschubladen mit Y-Kabel
<b>Audio-Anschluss</b>	3,5 mm Klinke; Stereo; für Lautsprecher
<b>Montage externer Geräte</b>	Montagepunkte für externe Peripherie links und rechts am Displaygehäuse
<b>SD-Karten-Steckplatz</b>	für SD-Karten bis 4 GB und SDHC-Karten bis 32 GB
<b>SIM-Karten-Steckplatz</b>	für Standard-Mini-SIM-Karten (25 x 15 mm)
<b>Lautsprecher</b>	Mono; 2 W
<b>Stromversorgung</b>	Variante 1: Netzteil Vectron PS60 Variante 2: Netzteil Vectron PS61
<b>Pufferbatterie</b>	zur dauerhaften Stromversorgung des Caches
<b>Leistungsaufnahme</b>	16 W Maximum 12 W im Normalbetrieb ohne externe Verbraucher 0,5 W im Standby
<b>Temperatur</b>	Lagerung: -10 bis 50 °C Betrieb: 0 bis 40 °C
<b>Maße (B x H x T)</b>	Variante 1: circa 396 x 374 x 250 mm (abhängig vom Neigungswinkel / mit Schnittstellenabdeckung, ohne Bedienerschloss) Variante 2: circa 396 x 245 x 52 mm (mit Schnittstellenabdeckung, ohne Bedienerschloss)
<b>Gewicht</b>	Variante 1: circa 9,8 kg Variante 2: circa 3,9 kg
<b>Zulassung</b>	CE

# Hardware

## Technische Daten des Netzteils POS Touch 15 II Wide

<b>Eingangsspannung</b>	100 bis 240 V Wechselspannung
<b>Ausgangsspannung</b>	+ 24 V Gleichspannung
<b>Ausgangsstrom</b>	maximal 3,75 A
<b>Ausgangsleistung</b>	maximal 90 W
<b>Leistungsaufnahme</b>	maximal 93 W
<b>Leerlaufverlust</b>	0,3 bis 0,5 W
<b>Temperatur</b>	Lagerung: -40 bis 85 °C Betrieb: 0 bis 40 °C
<b>Luftfeuchtigkeit</b>	Betrieb: 5 bis 95 %, nicht kondensierend
<b>Maße (B x H x T)</b>	145 x 60 x 32 mm
<b>Gewicht</b>	PS60: 450 g / PS61: 495 g
<b>Zulassungen</b>	CE, UL 60950-1

# Software

## Technische Daten der Vectron-POS-Software

<b>Artikelanzahl</b>	1.000.000*
<b>Warengruppen</b>	65.535*
<b>Bediener</b>	2.000*
<b>Tisch-/Kundenspeicher</b>	65.535*
<b>Kassen pro Verbund</b>	200*
<b>Drucker pro Verbund</b>	100*
<b>Benutzeroberfläche</b>	<p>Gestensteuerung (Swipe) für schnelle Navigation</p> <p>Verwendung von eigenen Bildern und Icons auch mit Transparenzkanal</p> <p>vordefinierte hochauflösende Schriftarten</p>
<b>myVectron</b>	cloudbasierte myVectron-Services, integrierte Kundenbindungstools (z. B. individuelle Kampagnen, automatische Abwicklung von Sammelpunkten, Rabattaktionen, Gutscheinen)
<b>Besonderheiten</b>	<p>Alle Serverfunktionen der POS Touch 15 II Wide Light können ausschließlich mit einem mobilen oder hybriden Vectron-Kassensystem genutzt werden. Server ist dabei immer die POS Touch 15 II Wide Light.</p> <p>Die Nutzung von mobilen oder hybriden Vectron-Kassensystemen in einem solchen Netzwerk ist auf maximal 10 mobile Kassensysteme begrenzt – mit der POS Touch 15 II Wide Light können somit maximal 11 Kassensysteme im Netz eingetragen werden.</p> <p>Außer beim Empfangen der Programmierung nimmt die POS Touch 15 II Wide Light ausschließlich Links eines mobilen oder hybriden Vectron-Kassensystems an.</p> <p>Peripherienutzung ist im bestehenden Umfang möglich.</p> <p>Ein Upgrade auf eine normale POS Touch 15 II Wide-Softwarelizenz ist durch den Erwerb der entsprechenden Umrüstlizenz möglich.</p>
<b>*</b>	Bei diesen Angaben handelt es sich um theoretische Maximalwerte, die nur bei spezieller Programmierung und optimaler Hardwareausstattung erzielt werden können. Ebenfalls sind die verfügbaren Funktionen von der verwendeten Softwareversion sowie der vorgenommenen Programmierung des Kassensystems abhängig. Bitte wenden Sie sich an Ihren Fachhändler, um Ihre konkreten Anforderungen beurteilen/realisieren zu lassen.

# Lieferumfang

## **Vectron POS Touch 15 II Wide Standfuß S400 (10300001 - Variante 1)**

### **Standardlieferumfang**

Vectron POS Touch 15 II Wide Kassensystem inkl. Standfuß S400

Gehäuse Touch 15 Schnittstellenabdeckung

Netzteil Vectron PS60

Bedienerschloss Vectron L10 mit vier Bedienerschlüsseln

jeweils zwei Schnittstellenabdeckungen für den SD-Karten- und SIM-Karten-Steckplatz

Netzkabel

Vectron-POS-Software mit Lizenz

Sicherheits- und Installationshinweise

Versandkarton

### **Optionales Zubehör**

Bedienerschloss Vectron L21, Vectron L30

Kundendisplay Vectron C56, Vectron C75, Vectron C100

# Lieferumfang

## **Vectron POS Touch 15 II Wide (10300001 - Variante 2)**

### **Standardlieferumfang**

Vectron POS Touch 15 II Wide Kassensystem

Gehäuse Touch 15 Schnittstellenabdeckung

Netzteil Vectron PS61

Bedienerschloss Vectron L10 mit vier Bedienerschlüsseln

jeweils zwei Schnittstellenabdeckungen für den SD-Karten- und SIM-Karten-Steckplatz

Netzkabel

Vectron-POS-Software mit Lizenz

Sicherheits- und Installationshinweise

Versandkarton

### **Optionales Zubehör**

Bedienerschloss Vectron L21, Vectron L30

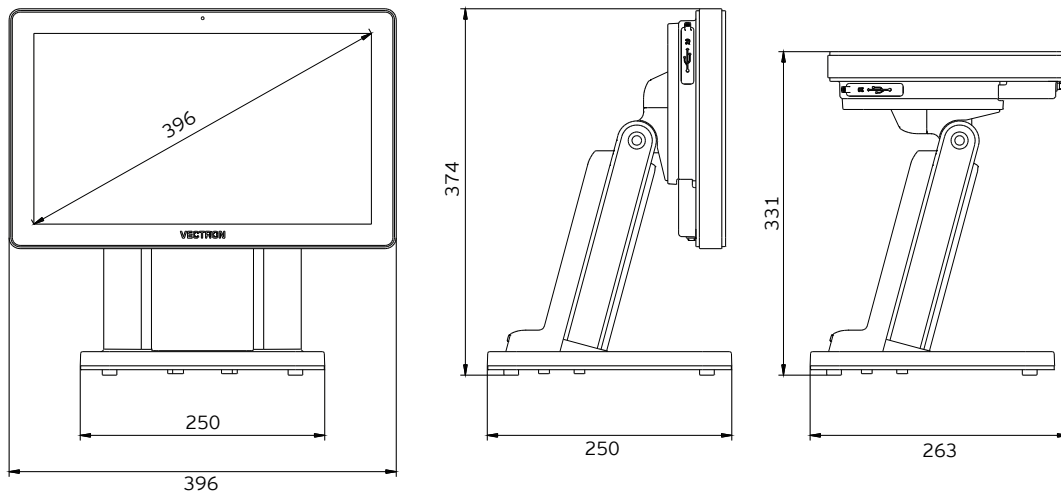
Kundendisplay Vectron C56, Vectron C75, Vectron C100

# DATENBLATT

## VECTRON POS TOUCH 15 II WIDE

### Maße in mm

Vectron POS Touch 15 II Wide Standfuß S400 (10300001 - Variante 1)



### Maße in mm

Vectron POS Touch 15 II Wide (10300001 - Variante 2)

